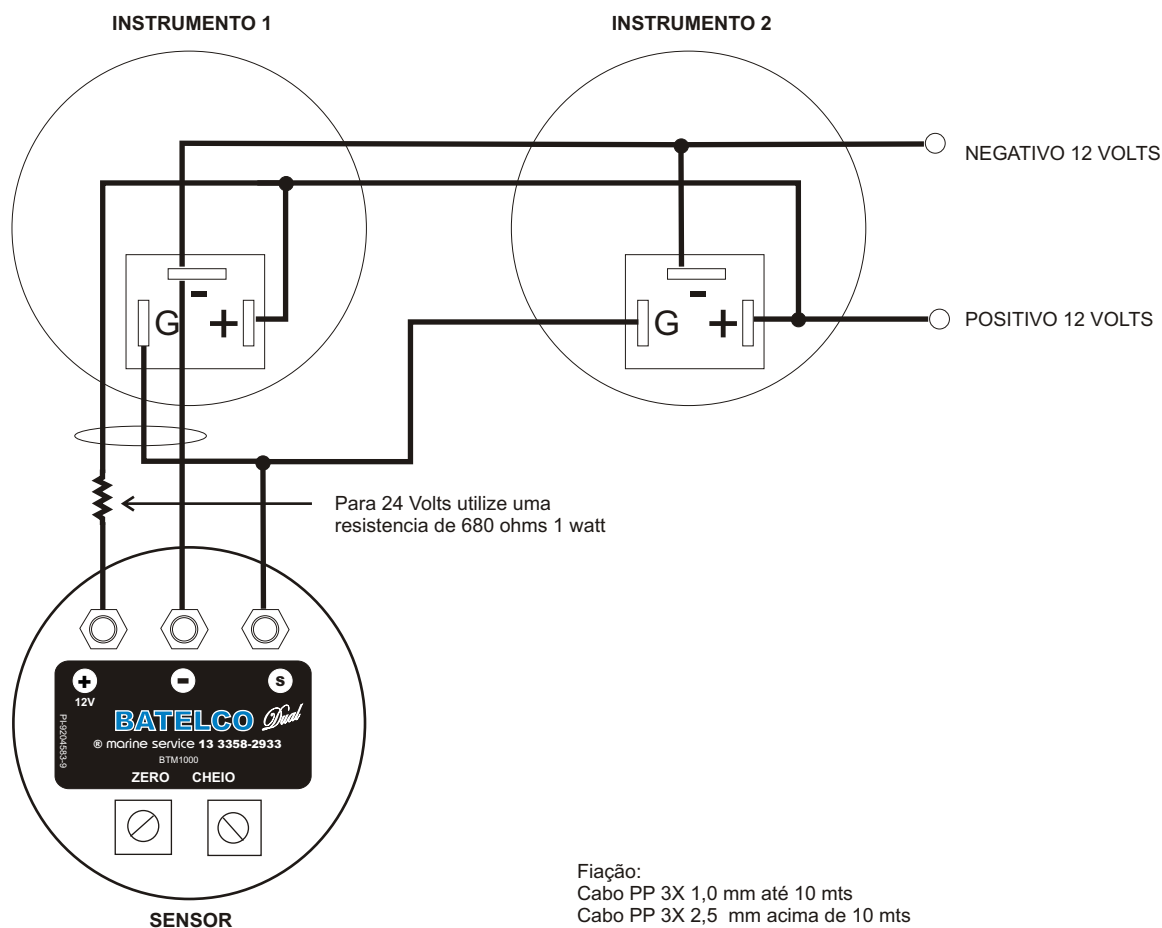


INSTALAÇÃO ELÉTRICA DE MEDIDORES Dual (sensor para 2 instrumentos)

Para medidores de nível Batelco Para diesel ou para água.
Para a calibragem (se não veio calibrado de fábrica) consulte
“instalação e calibragem”.

Com o sensor Dual Apenas dois instrumentos pode ser conectado a cada sensor.
Utilize instrumentos USA STANDART ou 33 ohms cheio e 240 ohms vazio.



Fiação:
Cabo PP 3X 1,0 mm até 10 mts
Cabo PP 3X 2,5 mm acima de 10 mts
Atenção! A alimentação de ser de 12 a 13,8 volts CC,
os sensores vem calibrados para a média desta tensão