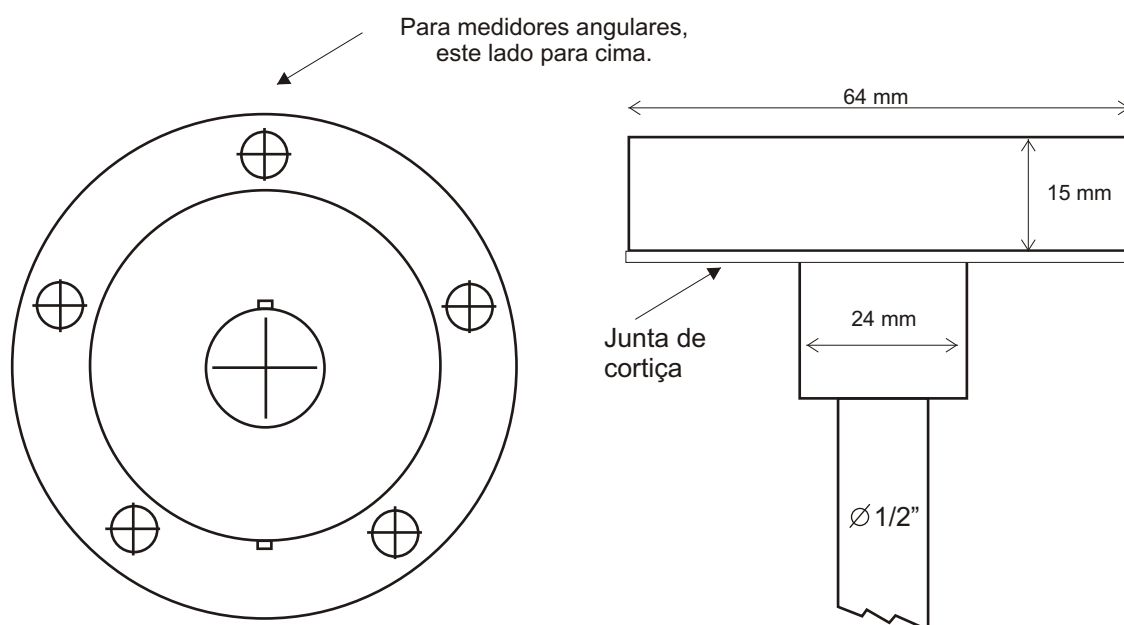


Modelo para furação do tanque

Para medidores de nível Batelco
Para diesel ou para água



Escala 1:1

Instalação:

Ao determinar a posição para instalação escolha um lugar livre e desimpedido que permita a introdução e retirada do medidor.

Verifique se o medidor não vai ficar encostado no fundo, ele deve estar com uma folga de +/- 1cm do fundo.

Utilize o modelo em escala natural deste manual para marcar os pontos de furação, marque também o central

Furo central: de 28 mm a 45 mm

Tanques de Fibra de vidro: utilize parafusos de inox cabeça panela de 3,2 40 mm

Tanques de inox ou aço: utilize parafusos, rosca máquina cabeça panela M4 X 40 mm

ATENÇÃO! Não esquecer de utilizar a junta de cortiça fornecida.

As medidas entre os furos de fixação não são iguais, portanto a junta e o medidor só podem ser montados em uma posição! Não mexa nos controles de regulação, que já vieram ajustados de fábrica.