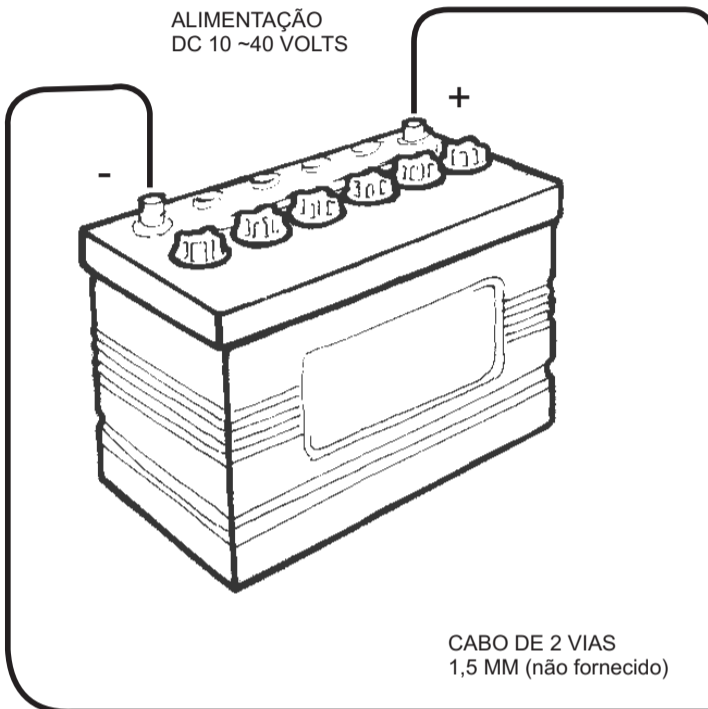




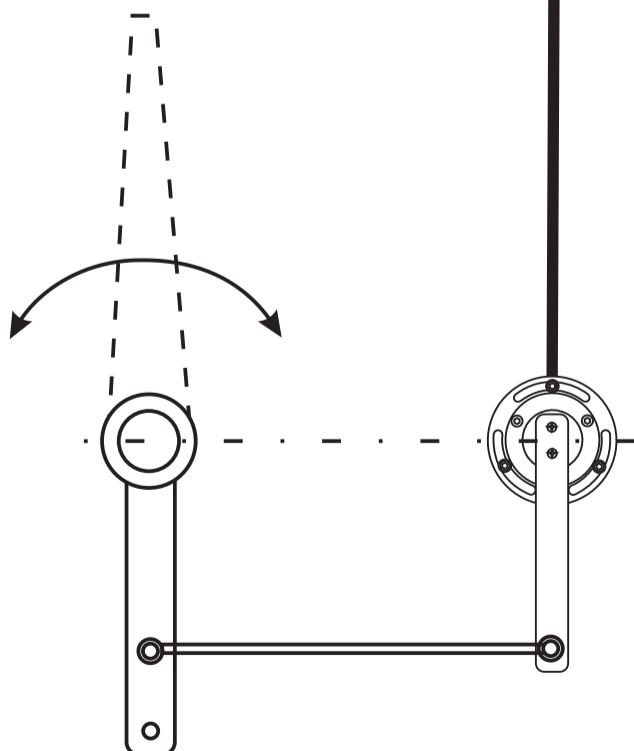
CABO DE 5 VIAS
com conectores
FORNECIDO (3m)

ALIMENTAÇÃO
DC 10 ~40 VOLTS



CABO PP 3X1,5
Não fornecido

SENSOR
DO LEME



CABOS DE 2 VIAS
1,5 MM (não fornecido)



- 1 Alimentação + 10 ~ 40V
- 2 Alimentação -
- 3 Sensor -
- 4 Sensor centro
- 5 Sensor +
- 6 Saída instrumentos - (0~5V)
- 7 Saída instrumentos + (0~5V)

Instale sempre em local ventilado e seco, a desmontagem do produto, implica em perda da garantia. Caso haja mal funcionamento ou inoperância, envie para revisão ou garantia na fábrica acompanhado do documento de compra.
www.marine.com.br marine@marine.com.br

Alimentar os instrumentos
com a voltagem indicada

PRODUTO: Plano de instalação Ruderbox V 1.2		
DATA: 01/09/2023	RESP: Klaus S Lehmann	FL: 01/01
MARINE SERVICE IND E COM DE EQUIP ELETR LTDA - ME Rua Funchal, 1084 CEP 11432-000 Guanã - SP PABX: 13 3358-2933 www.marine.com.br		