



BATELCO

produtos de qualidade

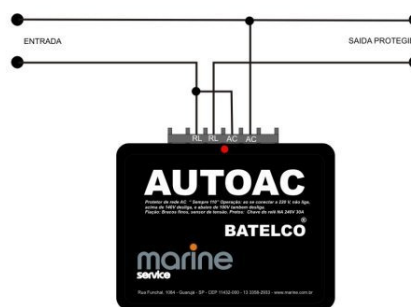
Protetor e chaveador de rede AUTOAC

NCM -90328911

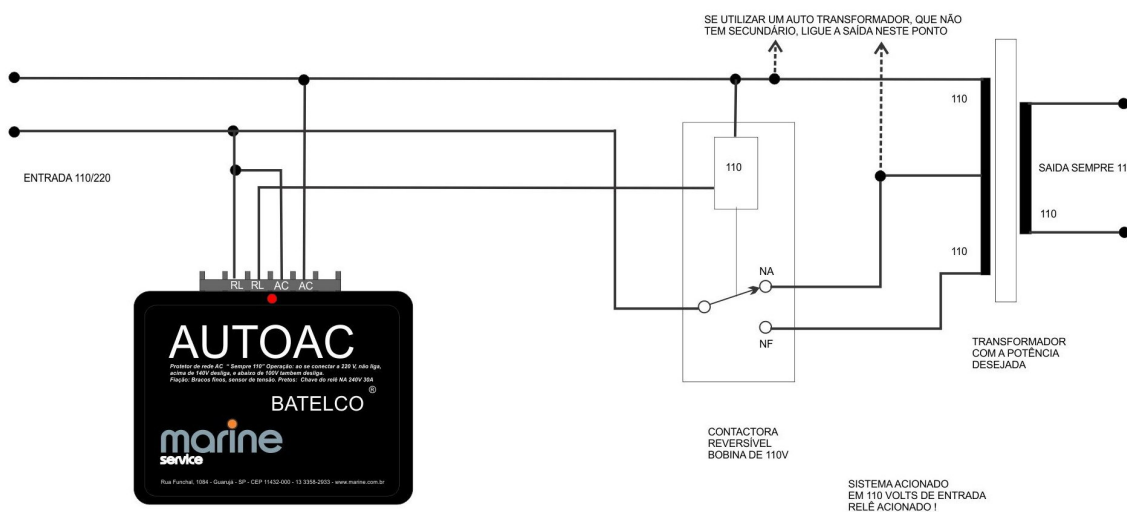
Protege aparelhos ou sistemas, contra conexão acidental a rede de 220V ou grandes variações de voltagem, pode ser usado para comandar um sistema automático de chaveamento de voltagem. O autoac efetua uma leitura constante na tensão de alimentação de entrada de qualquer fonte de AC a ele conectada e aciona um relê interno sempre que esta tensão estiver entre 105 e 135 volts (+/-5%), se a tensão estiver acima dos 135 volts, o autoac não conectará protegendo os equipamentos à ele ligados. O mesmo também ocorrerá quando a tensão baixar de 105 volts.

Especificações Técnicas

Tensão de entrada: de 0 a 250 Vca o
 Freqüência de entrada: 47...63Hz
 Isolação entrada / saída: 1,5 KV
 Potência máxima de chaveamento: 30A
 Temperatura de operação: 0...50°C
 Umidade: 0...90% sem condensação
 Fusível de proteção: interno
 LED: vermelho ativo = relê acionado
 Peso: 300g



APLICAÇÃO TÍPICA ATÉ 30 A



CHAVEADOR AUTOMÁTICO

Garantia: Todos os produtos Batelco são garantidos contra defeito de fabricação. Esta garantia tem prazo de 01 (um) ano, a partir da data de venda. Serão reparados ou substituídos, os produtos que comprovadamente tenham apresentado defeito durante o prazo de validade da garantia, sendo que para isso, deverão ser remetidos ao Depto de Assistência Técnica da Marine Service, por conta e risco do comprador, anexado um relatório dos defeitos apresentados, data e local da compra.